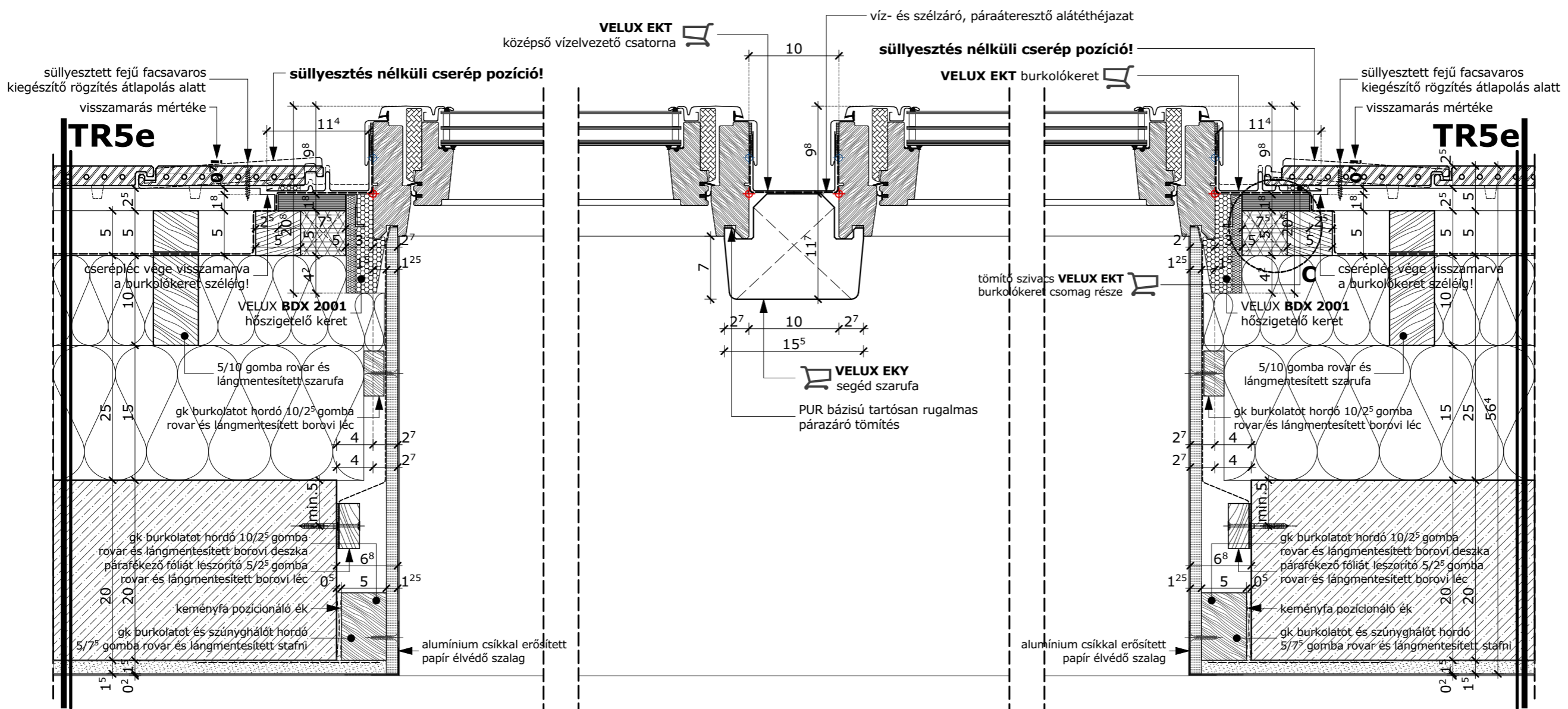
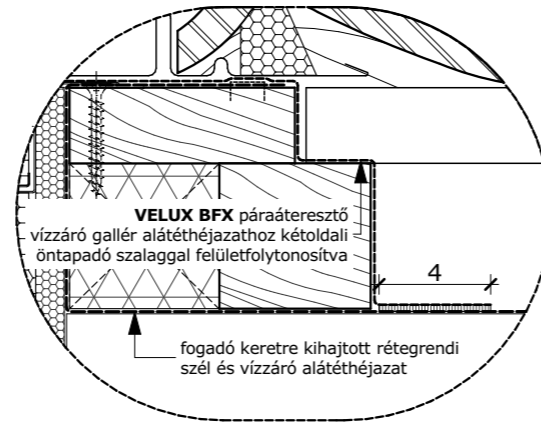


**TR5e hornyolt cserép héjazatú kőzetgyapot hőszigetelésű vb trapézfödém**

- 2<sup>2</sup>cm egyszerű hornyolt sík cserép héjazat
- 2<sup>5</sup>cm gomba rovar és lángmentesített cserépléc
- 5 cm 5/5cm gomba rovar és lángmentesített ellenléc
- 1 rtg. páraáteresztő szél- és vízzáró alátéthéjazat
- 10 cm 7<sup>5</sup>/10cm gomba rovar és lángmentesített szaruzat
- közte ásványi szálal hőszigetelés, hővezetési tényező max.  $\lambda=0,035$  W/mK
- 15 cm 7<sup>5</sup>/15cm gomba rovar és lángmentesített méretezett távtartó szelemen sor
- közte ásványi szálal hőszigetelés, hővezetési tényező max.  $\lambda=0,035$  W/mK
- 20 cm monolit vasbeton födém szerkezet
- 1<sup>5</sup>cm beltéri cementvakolat
- glett réteg
- festék réteg

**C részlet**  
M 1:2,5



**GLL tetősíklapok egymás mellett páros beépítésű hornyolt cserép héjazatú ásványi szálal hőszigetelésű vasbeton trapézfödém**

lépték	file név	dátum	VELUX Magyarország Kft.
M 1:2,5	GLL2_EKT_VB_ÁCS_2	2021. 01. 21.	H-1031 Budapest, Zsófia utca 1-3.
M 1:5			www.velux.hu
			vevoszolgalat@velux.com

